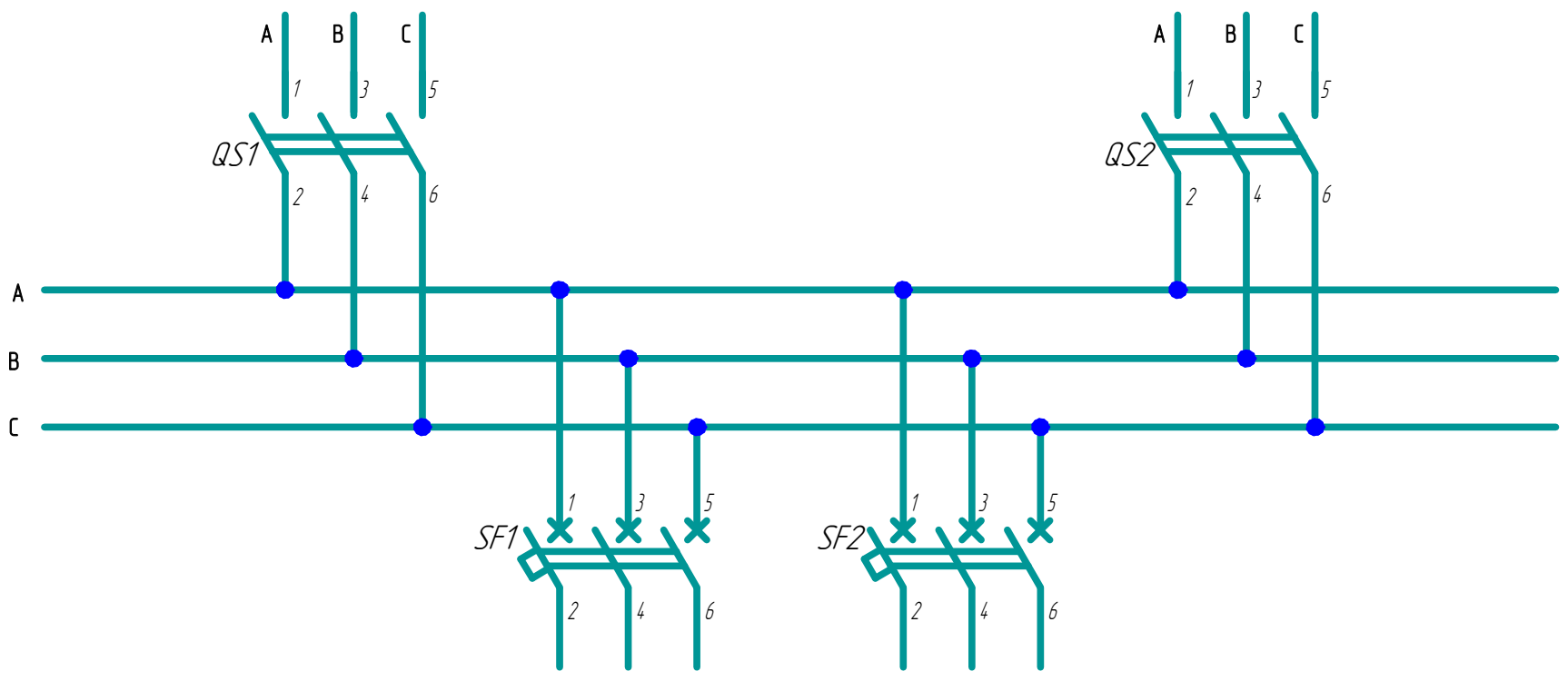
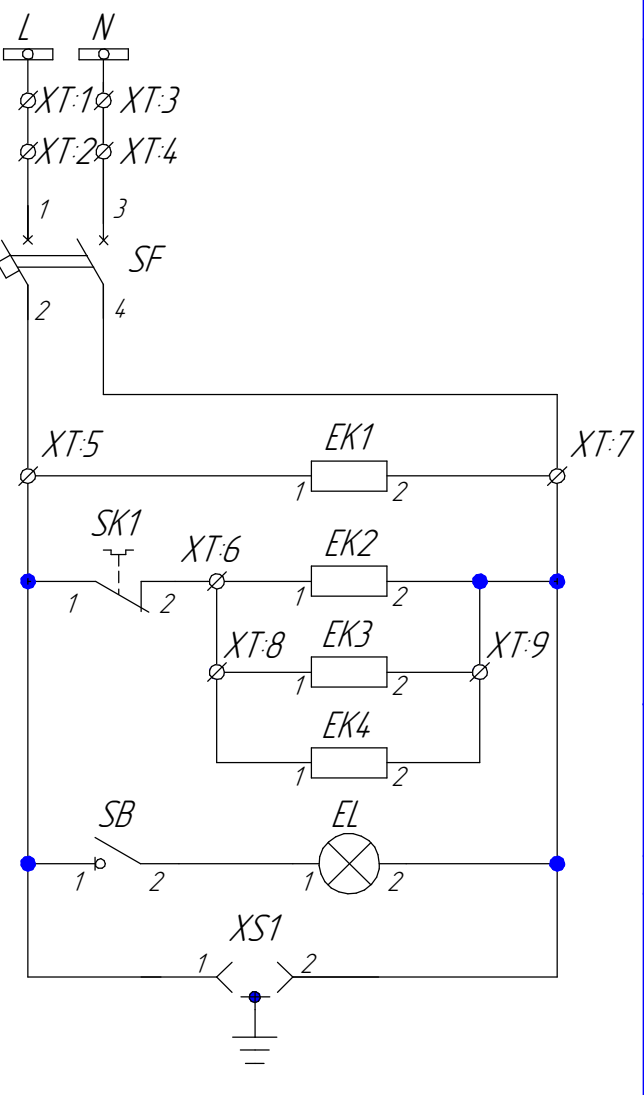


Для обогрева выключателей и их приводов с мощностью нагревателей более 10 кВт на фазу при одновременном выключении баков и приводов



XT	
SF-1	XT-1 1
	2
SF-3	XT-3 3
	4
EK11	XT-5 5 XT-5 SB-1
EK21	XT-6 6 XT-6 SK1.2/XT-8
EK1.2/EK2.2	XT-7 7 XT-7 SF-4/XT-9
EK3.1/EK4.1	XT-8 8 XT-8 XT-6
EK3.2/EK4.2	XT-9 9 XT-9 XT-7
	10



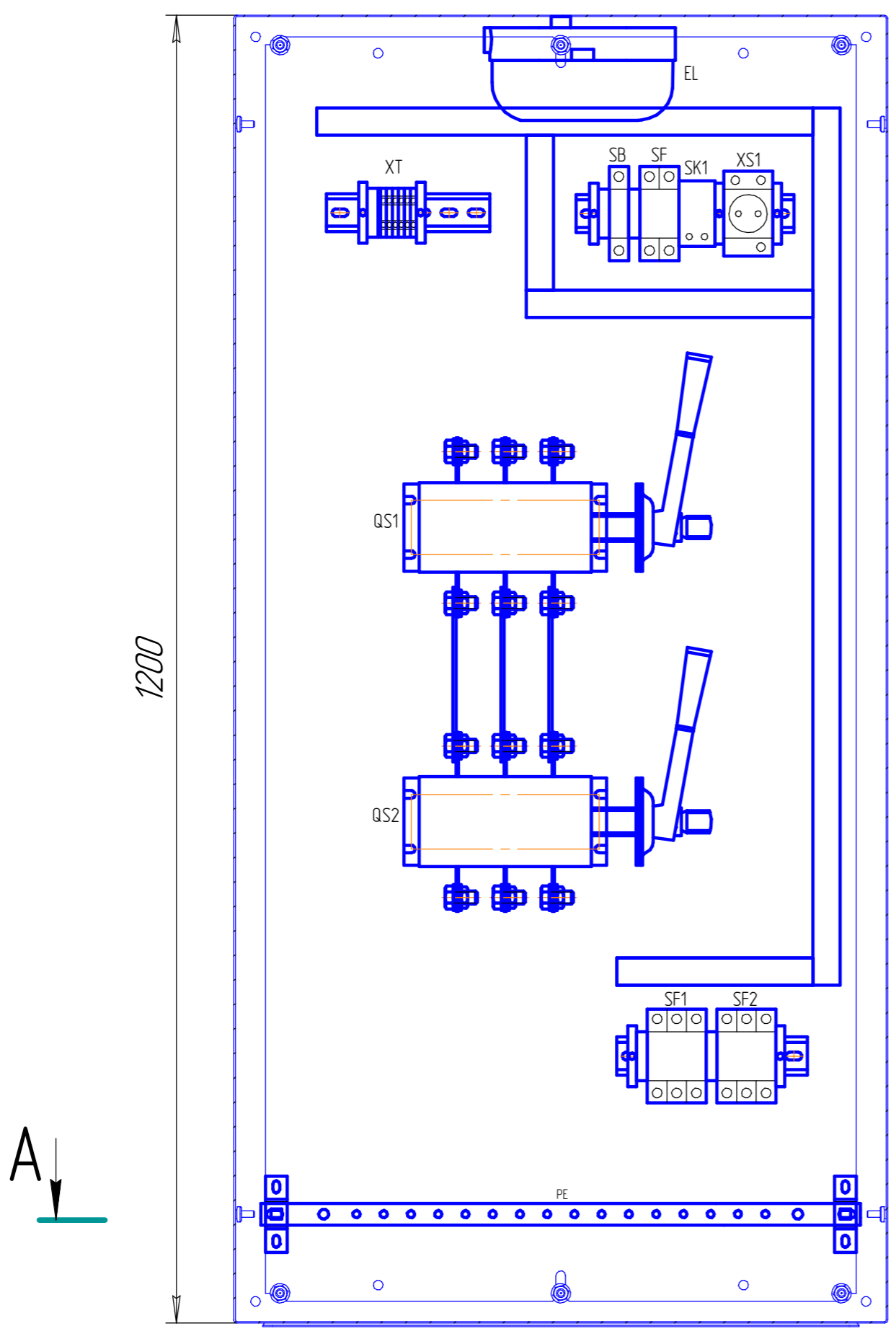
Поз. обозначение	Наименование	Кол.	Примечание
EK1	Нагреватель конвекционный SNK-030-00 Silart	1	
EK2-EK4	Нагреватель конвекционный SNK-100-30 Silart	3	
EL	Светильник Oval 60sim-0201	1	
SB	Выключатель нагрузки ВН-32 1P 16 А TDM	1	
SF	Выключатель автоматический OptiDin BM63-2C10-УХ/13 №260597 ТУ 34.21-040-05758109-2009 КЭАЗ	1	
SF1, SF2	Выключатель автоматический ЗП	4	Ток по требованию заказчика
QS1, QS2	Выключатель-разъединитель ЗП 250А УХ/13 ВР32-35-В31250	2	
SK1	Термостат TBS-140 Silart	1	
XS1	Разетка РАр10-3-0П	1	
XT	Клемма проходная SAKDU 2.5N №14.85790000 Weidmuller	10	XT-1-XT-10

Перв. примен.  
Справ. №  
Подп. и дата  
Взам. инв. №  
Инв. № докл.  
Подп. и дата  
Инв. № подл.

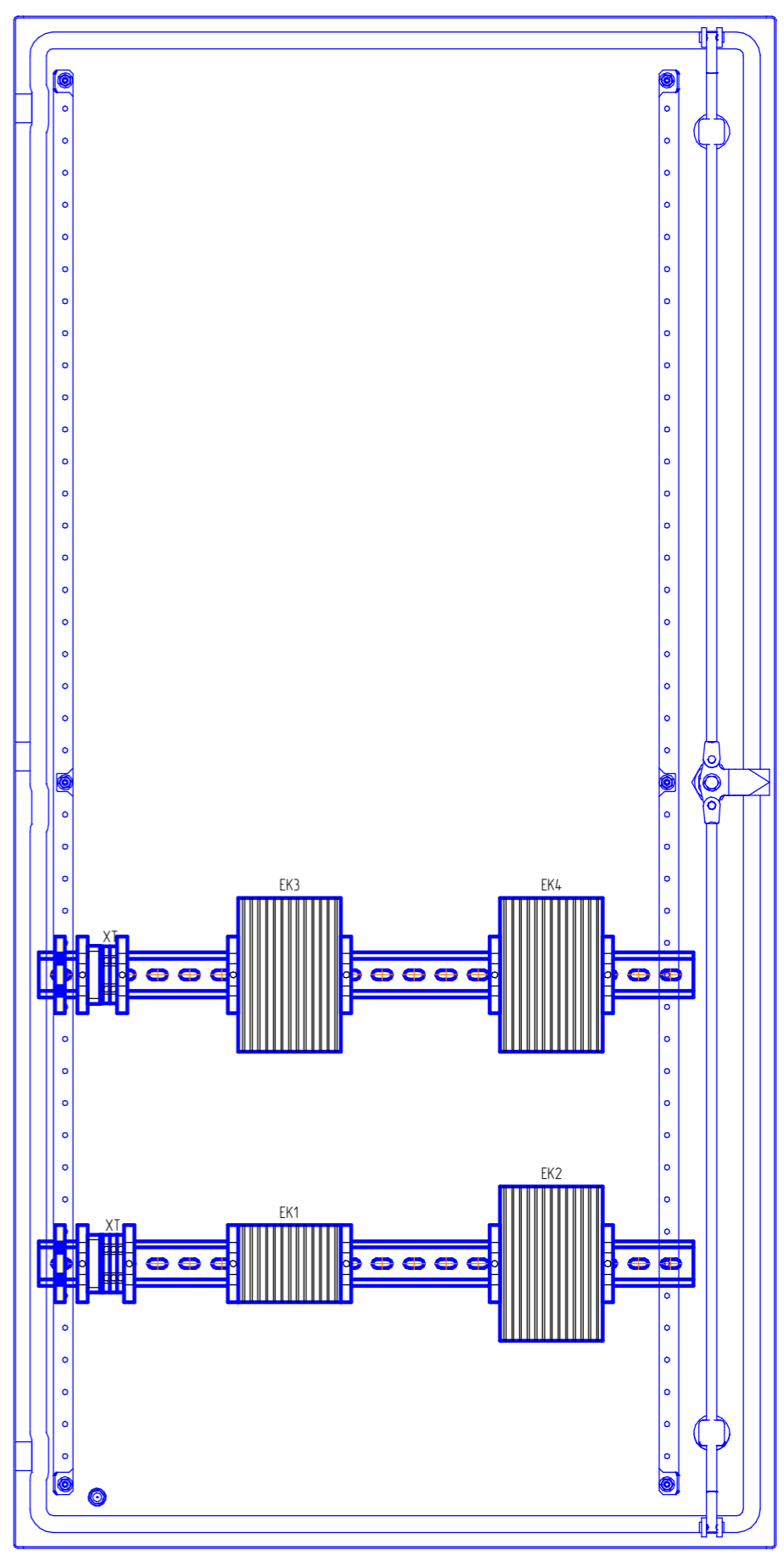
ЭЖРА.656453.110/35-15-1069 33

Изм.	Лист	№ докум.	Подп.	Дата	Шкаф обогрева выключателей ШОВ-4 ШНЗ 24.11-44.74 УХ/11 Схема электрическая принципиальная	Лит.	Масса	Масштаб	
Разраб.	Михайлов			22.12.2015		A	-	-	
Проб.	Михайлов			22.12.2015					
Т.контр.						Лист	1	Листов	3
Зав. отд.	Лопатин			22.12.2015		ООО НПП "ЭЖРА" типовой			
Н.контр.	Курочкина				Формат А3				
Утв.	Лопатин			22.12.2015	Копировал				

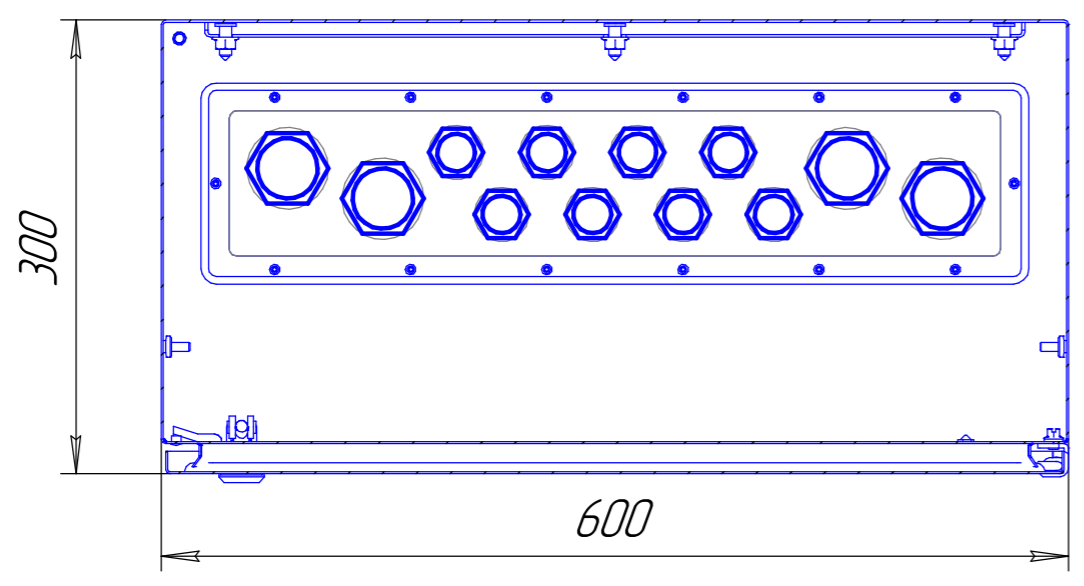
Вид спереди.  
Дверь условно не показана



Дверь.  
Вид с монтажной стороны



A-A



- 1 Для выполнения внешнего заземления в шкафу предусмотрен проводник сечением 16 мм<sup>2</sup> длиной 800 мм.
- 2 Возможны навесной и напольный способы установки корпусов (см. лист 2).
- 3 Подвод кабелей осуществляется снизу через гермовводы МG25 и МG40 (DEKraft). По желанию заказчика возможна замена на иные типы гермовводов.
- 4 Степень защиты IP54 по ГОСТ 14.254-2015.

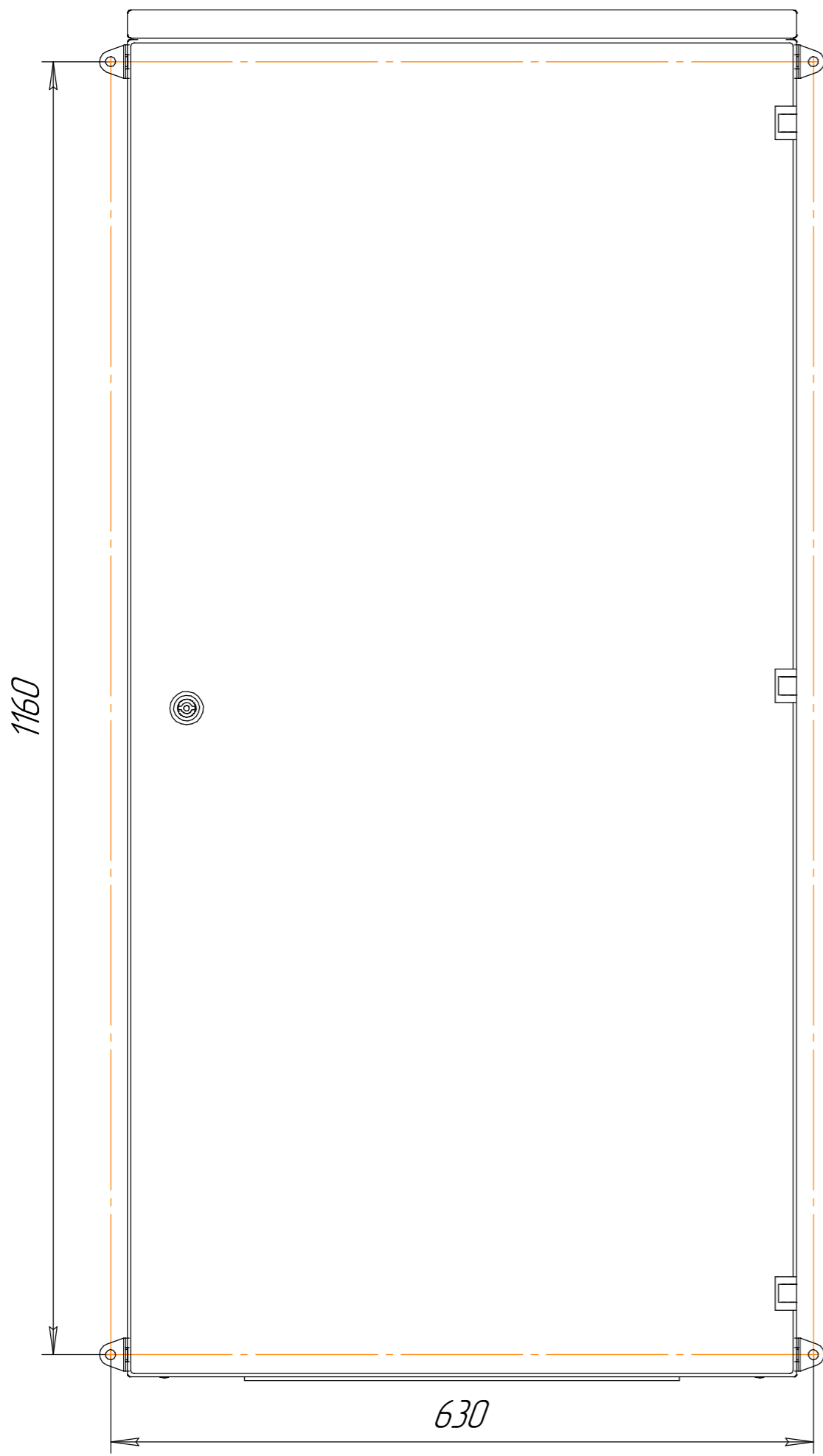
Изм. №	Подп. и дата	Изм. №	Подп. и дата
Взам. инв. №		Инд. №	
Стр. №		Перв. примен.	

ЭКРА.656453.110/35-15-1069 В0				Лит.	Масса	Масштаб
②	Вадимов	28.09.2018	Иванов	12.01.2018	Шкаф обогрева выключателей ШОВ-4 ШНЗ 24.11-44.74 УХЛ11 Чертеж общего вида	A
①	Иванов	12.01.2018				
Изм.	Лист	№ докум.	Подп.	Дата	Лист 2	Листов 3
Разраб.	Михайлов	22.12.2015			ООО НПП "ЭКРА"	
Проб.	Михайлов	22.12.2015			типовой	
Т.контр.					Копировал	
Зав. отд.	Лопатин	22.12.2015			Формат А2	
Н.контр.	Курочкина					
Утв.	Лопатин	22.12.2015				

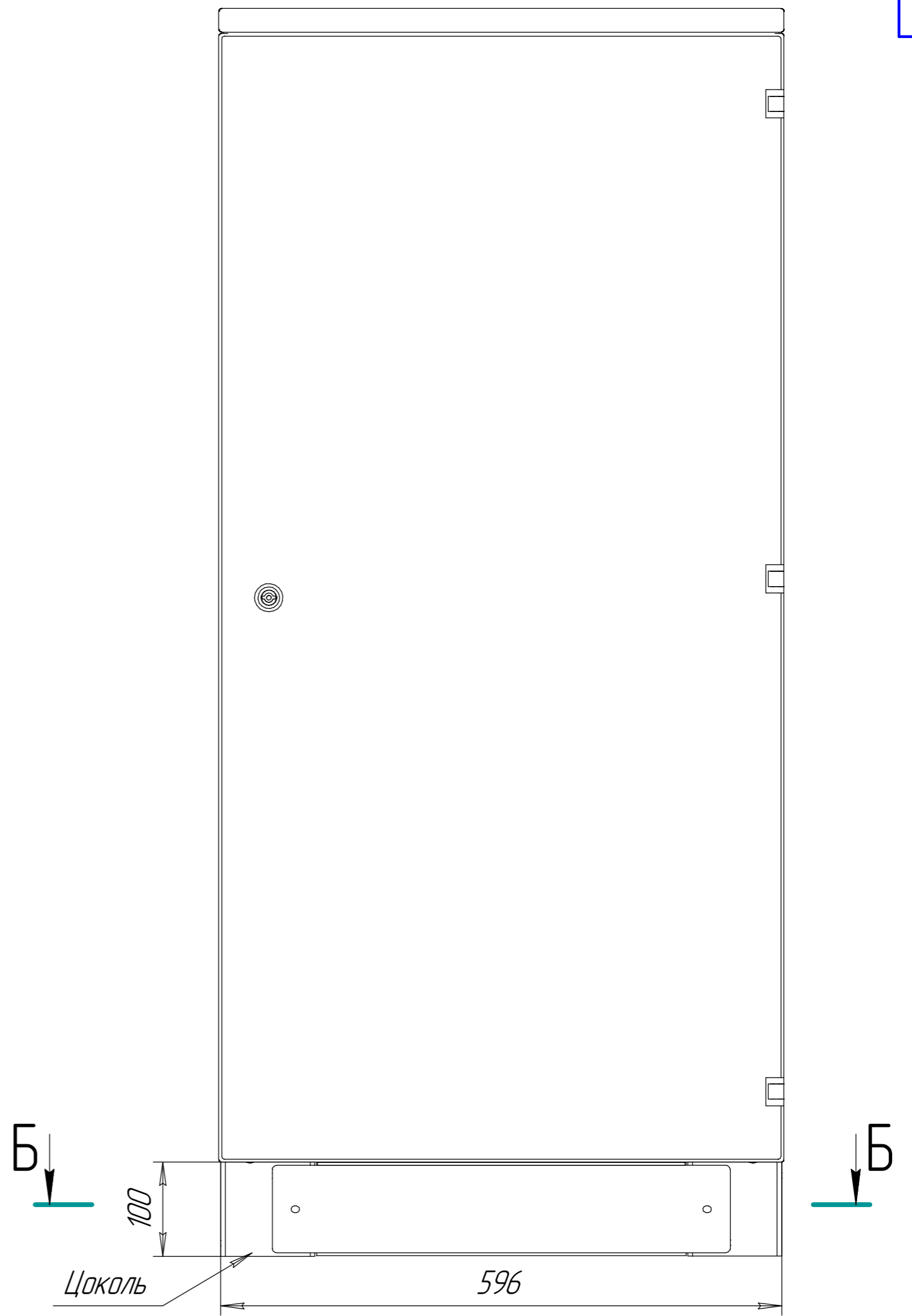
# Способы установки корпусов

ЭКРА.656453.110/35-15-1069 В0

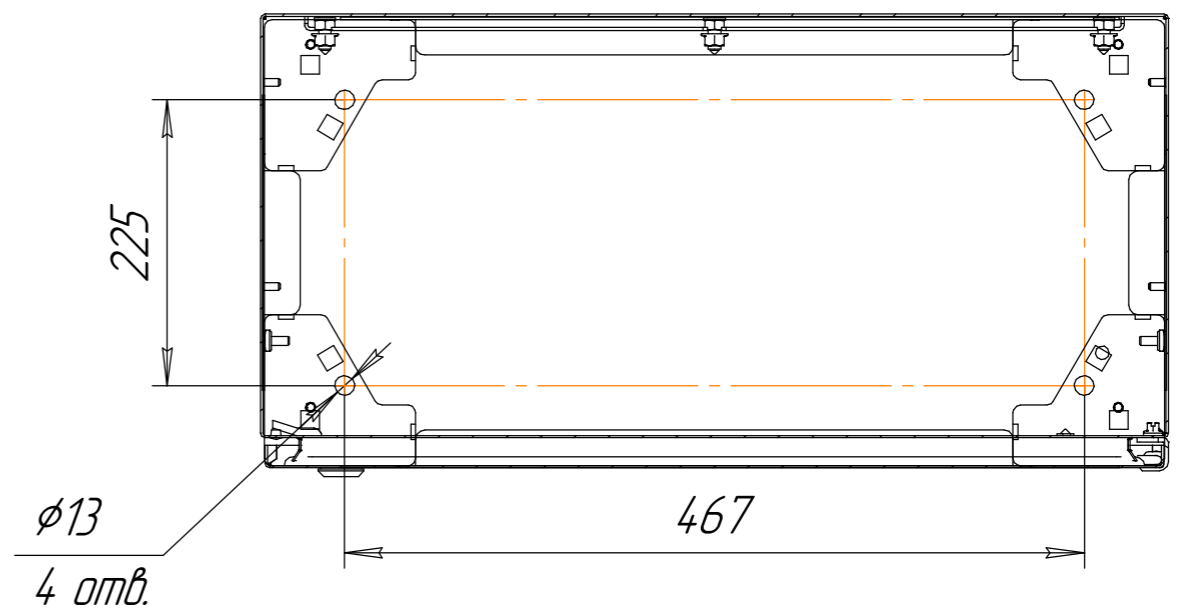
## Навесное исполнение



## Напольное исполнение



## Б-Б



Изм. №	Подп.	Изм. №	Подп.	Изм. №	Подп.	Изм. №	Подп.	Изм. №	Подп.	Изм. №	Подп.	Изм. №	Подп.	Изм. №	Подп.	Изм. №	Подп.	Изм. №	Подп.
--------	-------	--------	-------	--------	-------	--------	-------	--------	-------	--------	-------	--------	-------	--------	-------	--------	-------	--------	-------

Изм.	Лист	№ докум.	Подп.	Дата	ЭКРА.656453.110/35-15-1069	В0	Лист
1			Иванов	22.01.2018			3

Копировал

Формат А2